

INSTALLATION INSTRUCTIONS

850185HP-A / 850185HP-B LED LIGHT HEAD



WARNING!

FAILURE TO FOLLOW THESE SAFETY PRECAUTIONS AND INSTRUCTIONS COULD RESULT IN DAMAGE TO THE PRODUCT OR VEHICLE AND/OR SERIOUS INJURY TO YOU AND YOUR PASSENGERS!

Safety Warning:

- Proper installation of this product requires the installer to have a good understanding of automotive electronics, systems and procedures.
- If mounting this product requires drilling holes, the installer MUST be sure that no vehicle components or other vital parts could be damaged by the drilling process. Check both sides of the mounting surface before drilling begins. Also de-burr the holes and remove any metal shards or remnants.
- Do not install this product or route any wires in the deployment area of your air bag. Equipment mounted or located in the air bag deployment area will damage or reduce the effectiveness of the air bag, or become a projectile that could cause serious personal injury or death. Refer to your vehicle owner's manual for the air bag deployment area. The User/Installer assumes full responsibility to determine proper mounting location, based on providing ultimate safety to all passengers inside the vehicle.
- Do not attempt to activate or control this device in a hazardous driving situation.
- This product contains either strobe light(s), halogen light(s), high-intensity LEDs or a combination of these lights. Do not stare directly into these lights. Momentary blindness and/or eye damage could result.
- Use only soap and water to clean the outer lens. Use of other chemicals could result in premature lens cracking (crazing) and discoloration. Lenses in this condition have significantly reduced effectiveness. Inspect and operate this product regularly to confirm its proper operation and mounting condition. Do not use a pressure washer to clean this product.
- It is recommended that these instructions be stored in a safe place and referred to when performing maintenance and/or reinstallation of this product.
- For this product to operate at optimum efficiency, a good electrical connection to chassis ground must be made. The recommended procedure requires the product ground wire to be connected directly to the NEGATIVE (-) battery post.

Mounting:

- Place the unit against the mounting surface.
- Mark the areas where the mounting holes are to be drilled. Confirm that no vehicle parts could be damaged by the drilling process.
- Using a bit size for a #304 metal screw, drill two mounting holes, A 0.5" dia. Wire passage hole(s) must also be drilled. Thoroughly de-burr all hole(s).
- Pass the wires through the hole(s) in the gasket and through the wire passage hole (s) in the mounting surface. Fix the light head to the mounting surface.

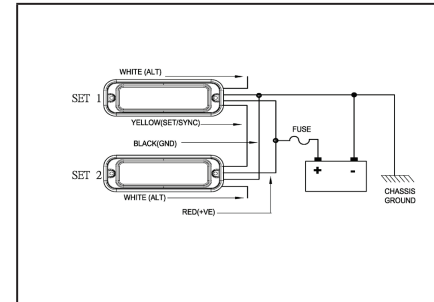
Contents:

1 x 850185HP-A LED Light Head 1 x installation and Operation instructions
1 x gasket 2 x #304 mounting screws (3 x 20mm)

Specifications:

Size: 3" Length x 1.10" Width x 0.4" Height
Input Voltage: 12 – 24 VDC ; Input Current: Peak 0.7 Amps (12V), Avg. 0.35 Amps (12V) Lens color: Clear lens;
LEDs colors Available: Amber, Blue.
Meets SAE J595 Class 1 ; E6-65R Amber,Blue, Class 1 /E6-10R-030265 Approval

Operating Instructions:



Wire Functions:

Red Wire: Power

Black Wire: Ground

Yellow Wire: Flash Pattern Set and Synchronization.

White Wire: Alternating or Simultaneous Flash

- Switch Patterns:** (Yellow wires touch Red wires)

a. To change to next flash pattern:

With the LED Light Heads switched on, momentarily apply + VDC to YELLOW wires for less than 1 second and release

b. To reset:

With the LED Light Heads switched on, momentarily apply + VDC to YELLOW wires more than 5 seconds and release. LED Light Head will reset to the factory default pattern (Pattern # 0, Random)

- Synchronization:** (More than 2 sets of LED Light Heads)

a. First, connect YELLOW wires of all heads together, momentarily apply + VDC to YELLOW wires for more than 5 seconds and release for Pattern # 0, Random.

b. Secondly, momentarily apply + VDC to YELLOW wires for less than 1 second and release for Pattern # 1, then the synchronization will be functioned.

- Alternating or Simultaneous Flash:** (More than 2 sets of LED Light Heads)

a. Under Synchronization, connect WHITE wire of LED Light Head 1 to Red wires of all other LED Light Heads; LED Light Head 1 will alternate with other LED Light Heads.

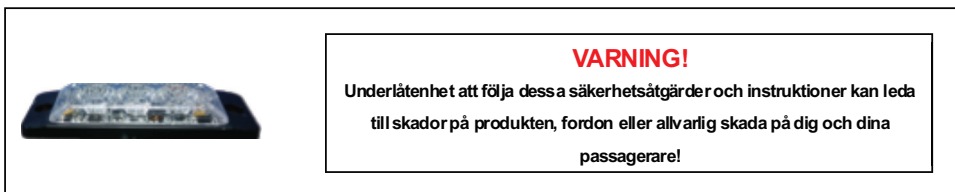
b. If the WHITE wire not connected to Red wires, all LED Light Heads will flash together (Simultaneous flash)

- Flash Patterns:** 13 selectable strobe patterns

No.	Flash Pattern	No.	Flash Pattern
0	Random (all)	7	Quad
1	Steady	8	Quint
2	Single (R65)	9	8 Flash
3	Single (SAE)	10	Single - Quad
4	Mega	11	Single H/L
5	Double	12	Single-Triple-Quint
6	Triple		

Monteringsanvisning

850185HP-A , 850185HP-B



Varningstext:

- Korrekt installation av denna Produkt kräver viss kunskap och förståelse om fordons elsystem.
- Om installation av denna produkt kräver att du borrar hål måste installatören se till att inte fordonskomponenter, eller andra vitala delar kan bli skadade. Kolla båda sidor av ytan där produkten skall monteras innan hål borrar. Efter borrning, se till att ta bort eventuella metallskärvor eller rester innan produkten monteras.
- Installera inte denna produkt eller dra kablage i närheten av air bag. Installation för nära Air bag kan komma att förstöra eller reducera effekten av air bag och är förenat med fara. Vi hänvisar till fordonets bruksanvisning för att se vart eventuella air bags är placerade i ditt fordon. Användaren / installatören tar fullt ansvar för att avgöra korrekt plats för montering, baserat på maximal säkerhet för alla passagerare i bilen.
- Försök inte att aktivera eller styra denna enhet i en farlig körsituation.
- Denna produkt innehåller antingen blyttljus, halogen ljus, högintensiva lysdioder eller en kombination av dessa lampor. Titta inte direkt in i dessa lampor. Blindhet och/eller ögonskador kan uppstå.
- Använd endast tvål och vatten för att rengöra den yttre linsen. Användning av andra kemikalier kan leda till att linsen får sprickbildning (krackelering) och missfärgning. Linser i detta tillstånd har avsevärt minskad effektivitet. Inspektera denna produkt regelbundet för att bekräfta att den fungerar väl. Använd inte en högtryckstvätt för att rengöra denna produkt.
- Det rekommenderas att dessa instruktioner lagras på en säker plats och hänvisas till vid underhåll och / eller ominstallation av denna produkt.
- För denna produkt att fungera med optimal effektivitet, måste en god elektrisk anslutning till chassijord göras. Den rekommenderade proceduren kräver jordledning som skall anslutas direkt till den negativa (-) på fordonets batteri.

Montering:

- Placera enheten mot monteringsytan.
- Markera områden där monteringshål ska borrar. Bekräfta att inga fordonsdelar kan skadas av borrarprocessen.
- Borra två monteringshål. Ett hål för kablage måste också borrar.
- Passera trådarna genom hålet i packningen och genom det borrarade genomgångshålet i monteringsytan. Fäst lamphuvudet till monteringsytan.

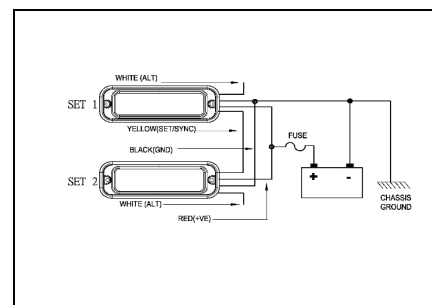
Innehåll:

1 x 850185HP-A 1 x Installations och underhållsanvisning
1 x Packning 2 x Monteringsskruv

Specifications:

Voltt: 12 – 24 DC
Spänning: peak 0.7 Amps (12V), snitt, 0.35 Amps (12V)
Godkänd som: ECE R10, ECE R65 class 1

Bruksanvisning:



Kopplingschema:

Röd kabel: + matning 12-24V

Svart kabel: Jord/chassi (-)

Gul kabel: Växling av blyttljusmönster, används separat på varje blyttljus eller koppla samman flera blyttljus till en återfjädrande brytare för att enkelt kunna ändra ljusmönster.

Vit kabel: Simultanblinkning

- Ändra blyttljusmönster:** (Gul kabel mot röd kabel)
 - Ändra blyttljusmönster:**
Se till att produkten är påslagen. Hall röd kabel till gul kabel under 1 sekund och släpp för att ändra blyttljusmönster.
Återställ:
Håll Röd kabel mot gul kabel i 5 sekunder för att återställa blyttljusen till fabriksinställningar.
- Synkronisering:** (vid innehav av 2 blyttljus eller mer)
 - Anslut samtliga gula kablar med varandra. Håll tillfälligt mot röd kabel i 5 sekunder och släpp.
 - Håll gul kabel mot röd kabel mindre än 1 sekund för att välja mönster, släpp sedan.
- Simultanblinkning:** (vid innehav av 2 blyttljus eller mer)
 - Under Synkronisering, anslut vit kabel till röd kabel på alla blyttljus. Första blyttljuset kommer nu att alternera med de andra blyttljusen.
 - Om den vita kabeln inte är ansluten till röda trådar, kommer alla LED ljushuvuden blinka tillsammans
- Blyttljusmönster:** 13 st

No.	Flash Pattern	No.	Flash Pattern
0	Blandat (all)	7	Quad
1	Steady	8	Quint
2	Single (R65)	9	8 Flash
3	Single (SAE)	10	Single - Quad
4	Mega	11	Single H/L
5	Double	12	Single-Triple-Quint
6	Triple		