



User Manual

MICROWAVE 10



Table of content / Innehållsförteckning / Innholdsfortegnelse

English	
Safety instructions	4-6
Overview	7
Operation	7-10
Troubleshooting	11
Specifications	12
Other	13
Svenska	
Säkerhetsinstruktioner	14-16
Översikt	17
Användning	17-20
Felsökning	21
Specifikationer	22
Övrigt	23
Norsk	
Sikkerhetsinstruksjoner	24-26
Oversikt	27
Bruk	27-30
Feilsøking	31
Spesifikasjoner	32
Annet	33

Safety instructions



Electrical conducts:

- To reduce the risk of electric shock, do not remove cover. No user serviceable parts inside. Refer servicing to qualified service personnel.
- Before you connect the appliance, ensure the voltage rating on the type plate corresponds to your mains voltage (type plate is located on the back of the unit).

Technical conducts:

- Repairs to electrical appliances should only be performed by qualified personnel. Improper repairs may place the user and/or equipment at serious risk.
- Do not operate this appliance with a damaged plug or cord, after a malfunction or after being dropped or damaged in any way.
- If the supply cord is damaged, it must be replaced by the manufacturer, its service

agent or similarly qualified people in order to avoid a hazard.

- Do not push objects into any openings as damage to the equipment and/or electric shock may occur.
- If abnormal noise, smell, smoke or any other failure is discovered during operation, turn off the product and unplug the power plug. Then contact the service center for repair.
- Do not remove the appliance from the mains power supply by pulling the cord; pull the plug.

Operational conducts:

- The appliance is not intended for use by people (including children below 8 years) with reduced physical, sensory or mental capabilities, or lack of experience and knowledge, unless they have been given supervision or instruction concerning use of the appliance by a person responsible for their safety.
- This product is not a toy. Never leave the equipment within reach of children. Close supervision is required when using this

Safety instructions

equipment near children.

- This equipment is intended for household use only and should not be used for industrial or commercial purposes.
- Do not use this equipment for anything other than its intended use.
- Do not immerse the product in water or any other liquid.
- Always unplug the appliance after use and before any cleaning or user maintenance.

Environmental conducts:

- Ensure the equipment is not too close to heat emitting appliances or placed in direct sunlight.
- Do not use this appliance outdoors.

Cleaning conducts:

- Make sure you unplug the appliance from the wall outlet before cleaning.
- Clean the inside of the oven after operation with a slightly damp cloth.
- Clean the accessories with soapy water.
- When dirty, the door frame and seal must be

cleaned carefully with a damp cloth.

Other conducts:

- Only use utensils suitable for use in microwave ovens.
- The oven should be cleaned regularly and any scraps of food should be removed. Failure to maintain the microwave oven in a clean condition can lead to deterioration of the surface and could adversely affect the life of the appliance and possibly result in a hazardous situation.
- When heating food in plastic or paper containers, keep an eye on the microwave oven due to the possibility of ignition.
- If smoke is observed, switch off or unplug the appliance and keep the door closed in order to stifle any flames.
- Do not overheat food.
- Heating liquids in the microwave oven can result in a delayed eruptive boiling, therefore care must be taken when handling the heated beverage in its container. After heating food in

Safety instructions

the microwave oven, check the temperature of the heated liquid and food to avoid burns.

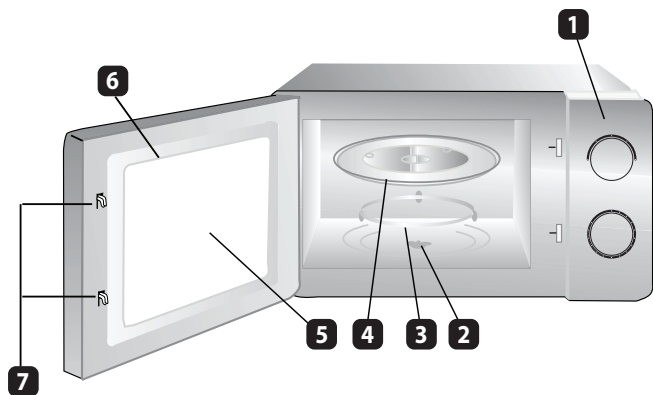
- Eggs in their shell and whole hard-boiled eggs should not be heated in microwave ovens as they may explode, even after the microwave heating has ended.
- Do not dry or heat anything other than food and liquids in the microwave oven, otherwise it may lead to a risk of injury and ignition of fire.
- Do not use the microwave oven for storage purposes.
- Remove wire twist-ties and metal handles from paper or plastic containers/bags before placing them in the microwave oven.

Precautions to avoid any possible exposure to excessive microwave energy:

- Do not attempt to operate this microwave oven with the door open since this can result in harmful exposure to microwave energy. It is important not to break or tamper with the safety interlocks. If the door or the safety interlock is broken, the microwave must not be operated until it has been repaired by qualified service personnel.
- Do not place any object between the oven front face and the door.
- Do not allow grime or cleaner residue to accumulate on sealing surfaces. The surface of the microwave could be degraded and affect the lifespan of the microwave oven which may lead to a dangerous situation.

Microwave oven:

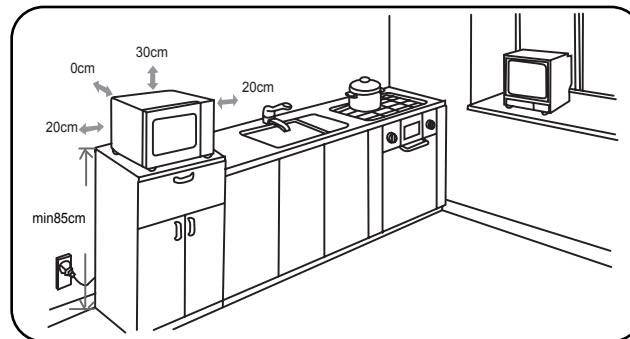
1. Control panel
2. Turntable shaft
3. Turntable ring assembly
4. Glass tray
5. Observation window
6. Door
7. Safety interlock system



Install the microwave oven:

1. Place the microwave oven on a level surface that provides enough open space for the intake and outlet vents. The minimum installation height is 85 cm. The rear of the microwave shall be placed against a wall with a minimum clearance of 30 cm above and a minimum clearance of 20 cm on the sides.

Note: Do not place the microwave oven close to a heat producing appliance, this could create damage.

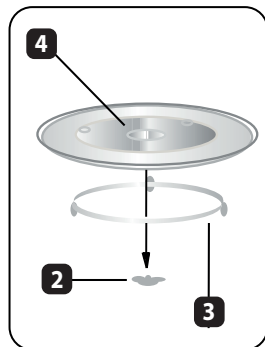


2. Connect the power cable to a wall outlet. Make sure the voltage and the frequency of the wall outlet is the same as the voltage and the frequency on the rating label on the microwave oven.

Operation

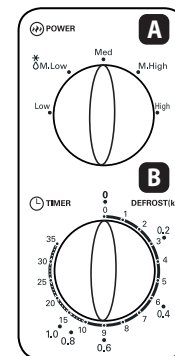
Install the glass tray:

1. Place the turntable ring assembly (3) on top of the turntable shaft (2).
2. Place the glass tray (4) on top of the turntable ring assembly (3).
3. Gently turn the glass tray so the hub on the bottom of the glass tray will hook into place with the turntable shaft.



Use the controls:

1. Set the heating power by turning the power knob (A) to a level between Low (low) and High (high).
2. Set the heating time by turning the timer knob (B) to 0-35 minutes.
Note: Adjust the defrost time by following the weight of the food.
E.g. if the food weighs about 0.6 kg, turn the timer knob to 0.6.
3. The microwave oven will automatically begin to heat the food when power and timer is set. The microwave oven will signal when the heating is finished.
4. After heating, turn the time control to 0 and follow the instructions in the paragraph "Maintenance" if the microwave needs cleaning.



Levels of the power control:

Power	Output	Purpose
Low	17%	Soften ice cream.
Med. / Low	33%	Soup, stew and soften butter.
Med.	55%	Stew and fish.
Med. / High	77%	Rice, fish, chicken and ground meat.
High	100%	Reheat / boil liquid and vegetables.

Maintenance:

1. Let the microwave oven cool down completely if it has been used recently.
2. Make sure you unplug the appliance from the wall outlet before cleaning.
3. Clean the exterior and inside with a damp cloth.
4. Clean the accessories with soapy water and dry carefully.
5. When dirty, the door frame and seal must be cleaned carefully with a damp cloth.
Note: Do not use any abrasive cleaning products or scouring pads to clean any part of the microwave oven. This may damage the surfaces.
6. If there is food stuck on the glass plate or door, rub a wet sponge on the food to soften it and eventually rub off.

Use of different materials in microwave oven:

Utensils	Remarks
Browning dish	The bottom of the browning dish should at least be 5 mm above the turntable, incorrect usage may cause the turntable to crack.
Dinnerware	Microwave-safe only. Do not use cracked or chipped dishes.
Glassware	Heat-resistant oven glassware only. Make sure there is no metallic trim. Do not use cracked or chipped glassware.
Oven heating bags	Do not close with metal tie. Make slits in the bag to allow the steam to escape from the bag.
Paper plates and cups	Use for short term heating/warming only. Do not leave microwave unattended while heating.

Utensils	Remarks
Paper towels	Use to cover food for reheating and absorbing fat. Use with supervision for a short-term heating only.
Parchment paper	Use as a cover to prevent splattering.
Plastic	Microwave-safe plastics only. Some plastic containers soften when the food inside get hot. "Boiling bags" and tightly closed plastic bags should be slit, pierced or vented to allow the steam to escape while heating.
Plastic wrap	Microwave-safe only. Use to cover food during heating to retain moisture.
Thermo-meters	Microwave-safe only (meat thermometers etc.)
Wax paper	Use as cover to prevent splattering and retain moisture.

Troubleshooting

Problem	Solution
The microwave oven causes interference with the TV reception.	Radio and TV reception may be susceptible to interference when the microwave oven is operating. This is similar to the interference of small electrical appliances, like a mixer, vacuum cleaner and an electric fan. It is normal.
The microwave oven light turns dim.	In low power microwave heating, the oven light may become dimmed. This is normal.
Steam accumulating on the door. Hot air comes out of the vents.	When heating, steam rises from the food. Most will get out through the vents but some might accumulate on a cool place such as the oven door. This is normal.
The microwave oven started accidentally.	It is forbidden to run the unit without any food inside. This is very dangerous.

Problem	Solution
The microwave oven cannot be started.	<ol style="list-style-type: none"> 1. Make sure that the power cord is properly connected. 2. Check if a fuse is blown or a tripped circuit is broken. 3. Check if there is any trouble with the outlet.
Microwave oven does not heat.	Make sure that the door is properly closed.
Glass plate makes noise when the microwave oven is operating.	Dirty roller rest and/or microwave floor, clean the dirty parts.

Specifications

Product name	Microwave 10
Power supply	AC 230 V, 50 Hz
Rated input power	1050 W
Rated output power	700 W
Volume	20 L
Glass plate diameter	25.5 cm
Included in the packaging	- Microwave oven - Glass plate - User manual
Dimensions	44 x 33 x 25.8 cm
Weight	10.2 kg

Copyright:

This manual is the copyright of CI no 556520-4137. No part of this manual may be revised, copied or transmitted in any way without written permission from CI no 556520-4137.

Recycling:

This product's packaging materials are recyclable and can be reused. This product and the accessories packed together are the applicable product to the WEEE directive except batteries. Please dispose of any materials in accordance with your local recycling regulations.



Batteries should never be thrown away or incinerated but disposed of in accordance with your local regulations concerning chemical wastes.

Law and Safety:

The CE mark indicates that this product has been manufactured according to current regulations for electromagnetic fields, which means that it is safe to use if used according to safety instructions. The product is manufactured according to current regulations within the EU legislation, limiting the use of hazardous substances in electrical and electronic equipment.



Statement:

This manual does not provide any warranty or related declarations. All information in this manual including the product specification, pictures and literatures is just for reference, CI no 556520-4137 reserves the rights to update contents of this manual without further notice.



Elektriska uppmaningar:

- För att förhindra risk för elchock, öppna aldrig höljet. Det finns inga delar inuti som användaren själv kan laga. Överlåt all service till kvalificerad servicetekniker.
- Innan du kopplar in apparaten, kontrollera att ditt vägguttags spänning motsvarar den spänning som anges på produktens typskylt (typskylten är placerad på baksidan av enheten).

Tekniska uppmaningar:

- Reparation får endast utföras av behörig tekniker. Felaktig reparation kan utsätta användaren och/eller utrustningen för allvarlig fara.
- Produkten får inte användas om den tappats eller är skadad. Den får inte heller användas om stickproppen eller nätsladden är skadade.
- Om strömkabeln eller kontakten skadats ska

den ersättas av tillverkaren, dess serviceagent eller liknande kvalificerad servicepersonal för att undvika fara för användaren.

- Tryck inte in några föremål i öppningar på utrustningen, eftersom elektriska stötar kan uppstå och skada användaren.
- Stäng av produkten och koppla ur strömkontakten om ovanligt ljud, doft, rök eller andra fel uppstår under användning. Kontakta sedan kvalificerad servicepersonal.

Användningsuppmaningar:

- Denna utrustning får inte användas av personer (inklusive barn under 8 år) med nedsatt känsel, fysisk eller mental förmåga eller har bristfällig erfarenhet eller kunskap. De ska ha lämplig tillsyn och ges tillräckliga instruktioner från en person som ansvarar för deras säkerhet, för att få använda utrustningen.
- Apparaten får inte lämnas utan tillsyn när det finns barn i närheten. Produkten är ingen leksak! Noggrann tillsyn krävs när produkten används i närheten av barn.
- Den här utrustningen är endast avsedd

för hushållsbruk, inte för kommersiell eller industriell användning.

- Utrustningen får inte användas till annat än det den är avsedd för.
- Utrustningen får inte sänkas ned i vatten eller annan vätska.
- Koppla alltid ur apparaten efter användning och innan rengöring och underhåll.

Miljöuppmaningar:

- Utrustningen får inte placeras för nära värmegivande apparater eller i direkt solljus.
- Använd inte utrustningen utomhus.

Rengöringsuppmaningar:

- Koppla ur kontakten från eluttaget innan du påbörjar någon rengöring.
- Rengör insidan av mikron efter användning med en fuktig trasa.
- Rengör tillbehören med diskmedel och vatten.
- Om luckramen är smutsig ska den rengöras med en fuktig trasa.

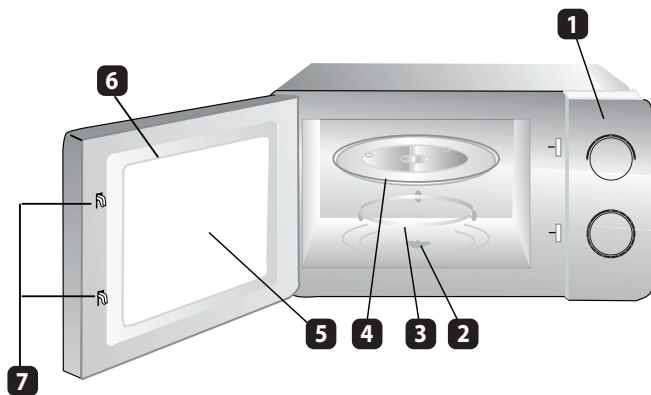
Övriga uppmaningar:

- Använd endast köksredskap som är mikrovågsugnssäkra.
- Mikrovågsugnen bör rengöras regelbundet och alla matrester bör tvättas bort. Om mikrovågsugnen inte bibehåller ett rent tillstånd kan detta leda till förlitningar av mikrovågsugnens ytor och slutligen påverka mikrovågsugnens livslängd och eventuellt leda till livsfarliga situationer.
- Vid uppvärmning av mat i plast- eller pappersbehållare bör du hålla ett öga på mikrovågsugnen för att undvika eventuell antändning.
- Dra ut elkontakten om du ser rök komma från mikrovågsugnen. Låt luckan vara stängd för att kväva eventuella eldflammar.
- Överhetta inte maten.
- Uppvärmning av vätskor i mikrovågsugnen kan resultera i en försenad eruptiv kokning, därför krävs extra försiktighet vid uppvärmning av vätskor i behållare.

- Kontrollera temperaturen på maten och vätskan efter du värmt dem för att undvika brännskador.
 - Ägg med skal och hårdkokta ägg bör inte värmas upp i mikrovågsugnar då de kan explodera, även efter att uppvärmningen i mikrovågsugnen är klar.
 - Försök inte värma upp något annat än mat och vätskor i mikrovågsugnen då detta kan leda till skada eller eld.
 - Använd inte mikrovågsugnen för förvaring.
 - Ta bort metallklämmor och metallhandtag från papper- och plastbehållare/påsar innan du placerar dem i mikrovågsugnen.
- Åtgärder för att undvika mikrovågsstrålning:
- Använd inte mikrovågsugnen med luckan öppen då detta kan resultera i exponering för skadlig mikrovågsugnsstrålning. Det är viktigt att inte göra sönder luckans säkerhetsspärrsystem.
 - Om luckan eller säkerhetsspärrsystemet är sönder får inte mikrovågsugnen användas förrän den har reparerats av en serviceverkstad.
 - Placera inget mellan luckan och luckramen.
 - Låt inte rester från rengöringsmedel samlas på mikrovågsugnens yta. Ytan i mikrovågsugnen kan skadas och påverka mikrovågsugnens livslängd.

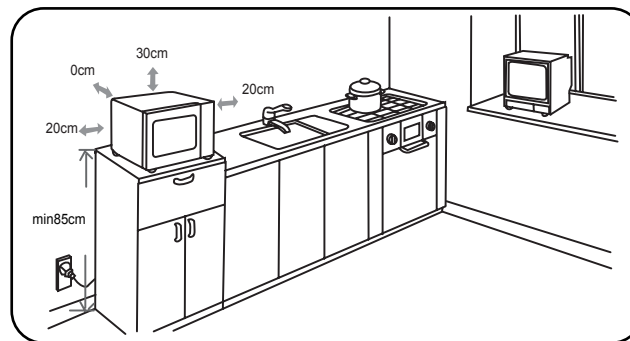
Mikrovågsugn:

1. Kontrollpanel
2. Axel till glastallrik
3. Ring till glastallrik
4. Glastallrik
5. Fönster
6. Lucka
7. Säkerhetsspärrsystem



Installation på arbetsbänk:

1. Placera mikrovågsugnen på en plan yta som förser tillräckligt med öppen yta för in- och utloppsventilationen. Lämna ett avstånd på minst 85 cm ovanför mikrovågsugnen. Baksidan av mikrovågsugnen ska placeras mot en vägg med ett avstånd på minst 30 cm och 20 cm på sidorna.
Anmärkning: Placera inte mikrovågsugnen nära en värmeproducerande apparat, detta kan skada mikrovågsugnen.

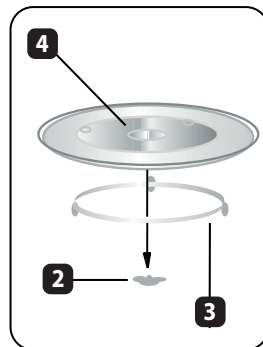


2. Anslut mikrovågsugnen till ett eluttag. Kontrollera att spänningen och frekvensen i eluttaget är samma som spänningen och frekvensen på mikrovågsugnens typskylt.

Användning

Installation av glastallriken:

1. Placera ringen till glastallriken (3) ovanpå axeln (2).
2. Placera glastallriken (4) ovanpå ringen (3).
3. Vrid försiktigt glastallriken så att navet på undersidan av glastallriken hakar sig fast med axeln.



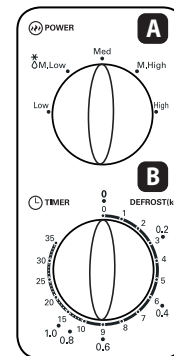
Använd reglagen:

1. Välj effektläge genom att vrida effektläget (A) till en nivå mellan Low (låg) och High (hög).
2. Välj tid genom att vrida tidreglaget (B) till 0-35 minuter.

Anmärkning: Anpassa avfrostningstiden genom att följa vikten på maten.

Exempel: om maten väger ca 0.6 kg, vrid tidreglaget till 0.6.

3. Mikrovågsugnen startar automatiskt när effekt och tid är valt. Mikrovågsugnen signalerar när uppvärmningen är klar.
4. Efter uppvärmning, vrid tidreglaget till 0 och följ instruktionerna i stycket "Underhåll" om mikrovågsugnen behöver rengöras.



Användning

Effektreglagets nivåer:

Nivå	Effekt	Syfte
Low	17%	Mjuka upp glass.
Med. / Low	33%	Värma soppor / grytor / mjuka upp smör.
Med.	55%	Värma grytor / fisk.
Med. / High	77%	Värma ris / fisk / kyckling / fårs.
High	100%	Värma och koka vätska / grönsaker.

Underhåll:

1. Låt mikrovågsugnen svalna helt om den använts nyligen.
2. Koppla ur kontakten från eluttaget innan du rengör mikrovågsugnen.
3. Torka av utsidan och insidan med en fuktig trasa.
4. Rengör tillbehören med diskmedel och vatten.
5. När dörramen och fönstret är smutsigt måste det rengöras försiktigt med en fuktig trasa.
Anmärkning: Använd inga starka rengöringsmedel eller skursvampar för att rengöra någon del av mikrovågsugnen. Detta kan skada ytorna.
6. Om det sitter fast matrester på glastallriken eller dörren kan du använda en blöt svamp för att gnugga loss matresterna.

Användning

Användning av olika material i mikrovågsugnen:

Köksredskap	Anmärkningar
Porslinsgryta	Botten av porslinsgrytan bör vara minst 5 mm över glastallriken. Felaktigt användande kan leda till att glastallriken spricker.
Porslin	Endast mikrovågsugnssäkert. Använd inte spruckna eller kantstötta porslinsredskap.
Glasredskap	Endast värmetåliga glasredskap. Kontrollera att det inte finns någon metall på glasredskapen. Använd inte spruckna eller kantstötta glasredskap.
Stekpåsar	Förslut inte stekpåsar. Gör små hål i stekpåsarna så att ångan kan komma ut.
Pappers-tallrikar och pappersglas	Använd endast vid kortvarig uppvärmning. Lämna inte mikrovågsugnen oövervakad under uppvärmning.

Köksredskap	Anmärkningar
Pappers-handdukar	Använd för att täcka mat för uppvärmning eller för att absorbera fett. Använd endast under övervakning vid kortvarig uppvärmning.
Bakplåts-papper	Använd för att motverka stänk under uppvärmning.
Plast	Endast mikrovågsugnssäkert. Vissa plastbehållare mjuknar när maten inuti blir varm. Gör små hål i tillagningspåsar och tillstängda plastpåsar så att ångan kan komma ut under uppvärmning.
Plastfolie	Endast mikrovågsugnssäkert. Använd för att täcka mat under uppvärmning för att behålla vätskan.
Termometrar	Endast mikrovågsugnssäkert (t. ex. kötttermometer.)
Vaxpapper	Använd för att täcka maten och minska skvätt samt behålla vätskan.

Felsökning

Problem	Lösning
Mikrovågsugnen orsakar störningar i TV-mottagningen.	Radio- och TV-mottagning kan störas när du använder mikrovågsugnen. Använd inte produkter som kan störas av mikrovågsugnen samtidigt.
Lampan i mikrovågs-ugnen dimmas ner.	Detta är normalt då lampan i mikrovågsugnen lätt dimmas ner när mikrovågsugnen är inställd på "Low".
Ånga samlas på luckan. Het luft kommer ut ur ventilationsöppningarna.	Detta är normalt då ånga kommer från maten under uppvärmning. Det mesta av ångan kommer att gå ut genom ventilationen, men viss ånga kan samlas på en kall plats - så som på luckan.
Mikrovågsugnen startade utan någon mat i.	Detta är mycket farligt och det är förbjudet att ha igång mikrovågsugnen utan någon mat i.

Problem	Lösning
Mikrovågsugnen startar inte.	<ol style="list-style-type: none">1. Kontrollera att strömkabeln är korrekt ansluten.2. Kontrollera om en säkring har gått.3. Kontrollera om det är något fel på eluttaget.
Mikrovågsugnen värmer inte upp maten.	Kontrollera att luckan är stängd.
Glastallriken gör ett ljud när mikrovågsugnen används.	Rensa bort möjliga matrester på mikrovågsugnens botten som kan vara i vägen för axeln.

Specifikationer

Produktnamn	Microwave 10
Strömförsörjning	AC 230 V, 50 Hz
Ineffekt	1050 W
Uteffekt	700 W
Volym	20 L
Diameter glastallrik	25.5 cm
Ingår i förpackningen	- Mikrovågsugn - Glastallrik - Användarmanual
Dimensioner	44 x 33 x 25.8 cm
Vikt	10,2 kg

Upphovsrätt:

Org.nr 556520-4137 äger upphovsrätten till den här handboken. Inga delar av handboken får ändras, kopieras eller överföras utan skriftligt tillstånd från org. nr 556520-4137.

Återvinning:

Kartonger och packmaterial till denna produkt är återvinningsbart och kan återanvändas. Denna produkt och alla tillbehör förutom batterier följer WEEE-direktivet om återvinning. Vänligen släng allt eventuellt material från produkten enligt de lokala regler som råder där du bor.



Batterier får aldrig slängas eller eldas utan ska istället tas hand om enligt dina lokala regler om kemiskt avfall.

Lag och säkerhet:

CE-märket finns på produkten och i manualen för att visa att den uppfyller de europeiska säkerhets- och elektromagnetiska kraven. Denna produkt är tillverkad enligt gällande regler för elektromagnetiska fält, vilket innebär att den är säker att använda så länge säkerhetsanvisningarna följs. Produkten är tillverkad enligt gällande EU-lagstiftning, som begränsar användning av skadliga ämnen i elektriska och elektroniska produkter.

Meddelande:

Den här handboken innehåller inga garantier eller andra typer av utfästelser. All information i handboken, inklusive tekniska data, bilder och texter, är endast exempel och används i referenssyfte. Org.nr 556520-4137 förbehåller sig rätten att uppdatera innehållet i handboken utan föregående meddelande.



Elektrisitet:

- Unngå fare for elektrisk støt ved å ikke åpne dekselet. Det er ingen innvendige deler som kan repareres av brukeren. Reparasjoner skal utføres av kvalifiserte reparatører.
- Før du kobler til apparatet må du forvise deg om at spenningsangivelsen på typeskiltet samsvarer med nettspenningen (typeskiltet finner du bak på enheten).

Skader:

- Reparasjoner på elektrisk utstyr skal kun utføres av kvalifisert personell. Feilaktige reparasjoner kan utsette brukeren og/eller utstyret for alvorlig fare.
- Ikke bruk apparatet hvis ledningen eller pluggen er skadet, hvis apparatet ikke fungerer som det skal eller hvis det har blitt mistet i gulvet eller har blitt skadet på annen måte.
- Hvis strømledningen er skadet, må den skiftes

ut av produsenten, dennes serviceagent eller en tilsvarende kvalifisert person for å unngå farlige situasjoner.

- Ikke trykk objekter inn i åpningene, da det kan føre til skade på utstyret og/eller elektrisk støt.
- Hvis du oppdager unormal lukt, røyk eller andre feil under bruk, må du slå av produktet og ta ut støpselet. Ta deretter kontakt med servicestedet for å få utført reparasjon.
- Du må ikke koble apparatet fra strømmettet ved å dra i strømledningen; hold i støpselet.

Bruk:

- Apparatet er ikke beregnet for bruk av barn under åtte år, og heller ikke av personer med nedsatte sansevner eller fysiske/psykiske evner, eller personer som mangler den nødvendige erfaringen og kunnskapen, med mindre de har tilsyn eller har fått instruksjoner for bruk av apparatet av en person som er ansvarlig for sikkerheten deres.
- Dette produktet er ikke et leketøy. La aldri produktet stå innenfor barns rekkevidde. Det er viktig å følge godt med når dette produktet

skal brukes i nærheten av barn.

- Dette utstyret er kun beregnet på privat bruk og skal ikke benyttes til industriell eller kommersiell bruk.
- Bruk bare utstyret til den tiltenkte bruken.
- Produktet må ikke senkes ned i vann eller andre væsker.
- Koble alltid apparatet fra strømmettet etter bruk og før du utfører rengjøring eller vedlikehold.

Omgivelser:

- Sørg for at produktet ikke står for nært varmekilder eller er plassert i direkte sollys.
- Ikke bruk apparatet utendørs.

Rengjøring:

- Sørg for at apparatet er koblet fra stikkontakten før du rengjør det.
- Vask innsiden av ovnen med en fuktig klut etter at den har vært i bruk.
- Vask tilbehøret i såpevann.
- Hvis karmen og tetningen er skitne, må de vaskes forsiktig med en fuktig klut.

Produktspesifikk informasjon:

- Bruk bare beholdere og redskaper som er egnet for bruk i mikrobølgeovner.
- Ovnen må rengjøres regelmessig, og eventuelle matrester må fjernes. Hvis mikrobølgeovnen ikke holdes ren, kan det føre til at overflaten forringes, og det kan påvirke apparatets levetid samt muligvis føre til farlige situasjoner.
- Når du varmer opp mat i plast- eller pappbeholdere, må du holde øye med mikrobølgeovnen på grunn av mulig fare for antennelse.
- Hvis du ser røyk, må du slå av apparatet eller trekke ut støpselet og holde døren lukket for å kvele eventuelle flammer.
- Ikke varm opp maten for mye.
- Når du varmer væsker i mikrobølgeovnen, kan det føre til forsinket eksplosjonsartet koking, så derfor må du være forsiktig når du håndterer den oppvarmede drikken i beholderen.
- Når du har varmet opp mat i mikrobølgeovnen, må du sjekke temperaturen på den

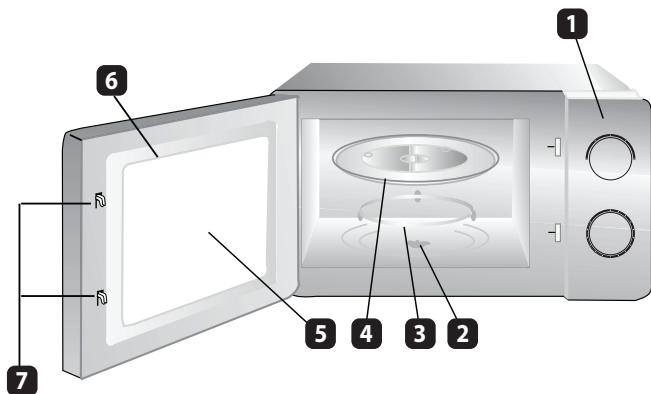
- Egg i skall og hele, hardkokte egg må ikke varmes opp i mikrobølgeovn, da de kan eksplodere, selv etter at oppvarmingen er slutt.
- Ikke prøv å tørke eller varme annet enn mat og væsker i mikrobølgeovnen, da det ellers kan være fare for skader og brann.
- Ikke bruk mikrobølgeovnen som oppbevaringsplass.
- Fjern posestrips og metallhåndtak fra papp- og plastbeholdere/-poser før du setter dem i mikrobølgeovnen.

Forholdsregler for å unngå mulig eksponering for overdreven mikrobølgeenergi:

- Ikke prøv å betjene mikrobølgeovnen når døren er åpen, da det kan føre til skadelig eksponering for mikrobølgeenergi. Det er viktig ikke å ødelegge eller tukle med sikkerhetslåsene. Hvis døren eller sikkerhetslåsen blir ødelagt, må ikke mikrobølgeovnen brukes før den er reparert av en kvalifisert reparatør.
- Ikke plasser gjenstander mellom forsiden av ovnen og døren.
- Ikke la det samle seg smuss eller rester etter rengjøringsmidler på tetningen. Overflaten på mikrobølgeovnen kan forringes, noe som kan påvirke levetiden til ovnen og føre til farlige situasjoner.

Mikrobølgeovn:

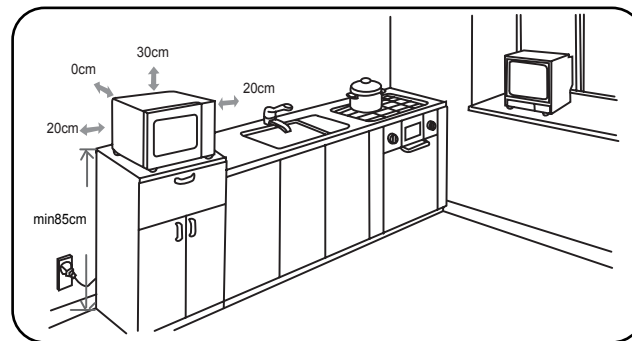
1. Kontrollpanel
2. Aksling til dreieplate
3. Ring til roterende tallerken
4. Glasstallerken
5. Vindu
6. Dør
7. Sikkerhetslås-system



Installering av mikrobølgeovnen:

1. Plasser mikrobølgeovnen på en jevn overflate som har nok plass til inntakene og uttakene. Minste installasjonshøyde er 85 cm. Baksiden av mikrobølgeovnen må plasseres mot en vegg med minimum 30 cm klaring over og minimum 20 cm klaring på sidene.

Merk: Ikke plasser mikrobølgeovnen i nærheten av et apparat som produserer varme, da det kan føre til

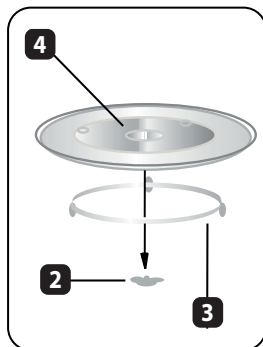


skader.

2. Sett støpselet i en stikkontakt. Sørg for at spenningen og frekvensen i stikkontakten har samme spenning og frekvens som på typeskiltet på mikrobølgeovnen.

Sette inn glasstallerkenen:

1. Sett ringen til den roterende tallerkenen (3) oppå akslingen til dreieplaten (2).
2. Sett glasstallerkenen (4) oppå ringen til den roterende tallerkenen (3).
3. Drei glasstallerkenen forsiktig slik at akslingen går inn i sporet i navet under tallerkenen.

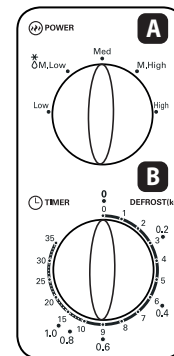


Bruk av bryterne:

1. Still inn varmeeffekt ved å dreie effektbryteren (A) til et nivå mellom Low (lavt) og High (høyt).
2. Still inn oppvarmingstiden ved å dreie tidsbryteren (B) til en verdi mellom 0 og 35 minutter.

Merk: Juster opptiningstiden i henhold til vekten på maten. F.eks. hvis maten veier rundt 0,6 kg, dreier du tidsbryteren til 0,6.

3. Mikrobølgeovnen begynner automatisk å varme opp maten når effekten og tiden er stilt inn. Mikrobølgeovnen avgir et signal når oppvarmingen er ferdig.
4. Etter oppvarmingen dreier du tidsbryteren til 0 og følger veiledningen under avsnittet "Vedlikehold" hvis mikrobølgeovnen må rengjøres.



Effektnivåer:

Effekt	Utgangseffekt	Formål
Low (Lav)	17%	Oppmyking av is.
Med. / Low (Med. /lav)	33%	Suppe, stuing og oppmyking av smør.
Med.	55%	Stuing og fisk.
Med. / High (Med. /høy)	77%	Ris, fisk, kylling og kjøttdeig.
High (Høy)	100%	Oppvarming/koking av væsker og grønnsaker.

Vedlikehold:

1. La mikrobølgeovnen avkjøles helt hvis den nylig har vært brukt.
2. Sørg for at apparatet er koblet fra stikkkontakten før du rengjør det.
3. Vask av utsiden og innsiden med en fuktig klut.
4. Vask tilbehøret i såpevann, og tørk det godt.
5. Hvis karmen og tetningen er skitne, må de vaskes forsiktig med en fuktig klut.
Merk: Ikke bruk slipende rengjøringsmidler eller skuresvamp til å rengjøre noen deler av mikrobølgeovnen. Dette kan skade overflatene.
6. Hvis det sitter matrester på glasstallerkenen eller døren, kan du gni på matrestene med en våt svamp for å myke dem opp og til slutt fjerne dem helt.

Bruk av forskjellige materialer i mikrobølgeovn:

Redskaper	Merknader
Bruningsfat	Bunnen av bruningsfatet må være minst 5 mm over dreieskiven. Feilaktig bruk kan gjøre at dreieskiven slår sprekker.
Servise	Bare servise som egner seg til mikrobølgeovn. Ikke bruk servise som har sprekker eller er avskallet.
Glass	Bare varmebestandig glass. Sørg for at det ikke er noen metallkant. Ikke bruk glass som har sprekker eller er avskallet.
Stekeposer	Må ikke lukkes med posestrips av metall. Skjær snitt i posen slik at dampen kan slippe ut.
Papptallerkener og -glass	Må bare brukes ved korte oppvarmingstider. Ikke la mikrobølgeovnen være uten tilsyn når den varmer opp.

Redskaper	Merknader
Kjøkkenpapir	Kan brukes til å dekke over mat ved gjenoppvarming og til å absorbere fett. Må brukes under tilsyn, og kun ved korte oppvarmingstider.
Bakepapir	Kan brukes som lokk for å hindre sprut.
Plast	Bare plast som egner seg til mikrobølgeovn. Noen plastbeholdere blir myke når maten inni blir varm. Skjær snitt eller hull eller lag annen ventilasjonsåpning i kokeposer og tett lukkede plastposer slik at dampen kan slippe ut under oppvarmingen.
Plastfolie	Bare plastfolie som egner seg til mikrobølgeovn. Kan brukes til å dekke over mat under oppvarmingen for å bevare saftigheten.
Termometre	Bare termometre som egner seg til mikrobølgeovn (steketermometre osv.).
Matpapir	Kan brukes som lokk for å hindre sprut samt til å bevare saftigheten.

Feilsøking

Problem	Løsning
Mikrobølgeovnen forårsaker forstyrrelser i TV-signalet.	Radio- og TV-signalet kan bli utsatt for forstyrrelser når mikrobølgeovnen er i drift. Dette ligner forstyrrelser forårsaket av små husholdningsapparater, som en kjøkkenmaskin, støvsuger eller elektrisk vifte. Dette er normalt.
Lyset i mikrobølgeovnen blir svakere.	Under oppvarming på lav effekt kan lyset i ovnen bli svakere. Dette er normalt.
Det samler seg damp på døren. Det kommer varm luft ut av lufteåpningene.	Under oppvarming stiger det damp opp fra maten. Det meste av denne dampen forsvinner gjennom lufteåpningene, men noe kan samle seg på et kjølig sted, som døren til mikrobølgeovnen. Dette er normalt.
Mikrobølgeovnen startet ved et uhell.	Det er forbudt å starte apparatet uten mat inni. Dette er svært farlig.

Problem	Løsning
Mikrobølgeovnen kan ikke startes.	<ol style="list-style-type: none">1. Sørg for at strømledningen er satt i ordentlig.2. Sjekk om det kan ha gått en sikring eller om en automat-sikring er slått ut.3. Sjekk om det er problemer med uttaket.
Mikrobølgeovnen varmer ikke opp maten.	Sørg for at døren er ordentlig lukket.
Glasstallerkenen lager en lyd når mikrobølgeovnen er i drift.	Rullholderen og/eller bunnen av mikrobølgeovnen er skitten. Vask de skitne delene.

Spesifikasjoner

Produktnavn	Microwave 10
Strømforsyning	AC 230 V, 50 Hz
Nominell inngangseffekt	1050 W
Nominell utgangseffekt	700 W
Volum	20 L
Diameter på glasstallerken	25.5 cm
Inkludert i pakken	– Mikrobølgeovn – Glasstallerken – Brukerhåndbok
Mål	44 x 33 x 25 cm
Vekt	10,2 kg

Copyright:

Opphavsretten til denne håndboken eies av CI-nr. no 556520-4137. Ingen del av håndboken kan revideres, kopieres eller overføres på noen som helst måte uten skriftlig godkjenningen fra CI-nr. 556520-4137.

Gjenvinning:

Dette produktets innpakningsmaterialer er resirkulerbart og kan gjenvinnes. Dette produktet og tilbehøret som er pakket sammen med det, er produktet som omhandles av WEEE-direktivet, men unntak av batteriene. Kast materialet i henhold til lokale lover og regler rundt gjenvinning.



Batterier skal aldri kastes som vanlig avfall eller brennes, men kastes i henhold til lokale lover og regler for kjemisk avfall.

Lover og sikkerhet:

CE-merket indikerer at dette produktet er produsert i henhold til de gjeldende reguleringene for elektromagnetiske felt, noe som betyr at det er sikkert å benytte produktet i henhold til sikkerhetsinstruksjonene. Produktet er produsert i henhold til gjeldende reguleringer i EU-lovgivningen som begrenser bruken av farlige substanser i elektrisk og elektronisk utstyr.



Erklæring:

Denne håndboken gir ikke noen garanti eller uttalelse i forbindelse med dette. All informasjon i denne håndboken, inkludert produktets spesifikasjoner, bilder og litteratur er bare til referanse, og CI-nr. 556520-4137 forbeholder seg retten til å endre i denne håndboken uten varsel.

Företagsgatan 69
504 64 Borås
Sweden

V1

